













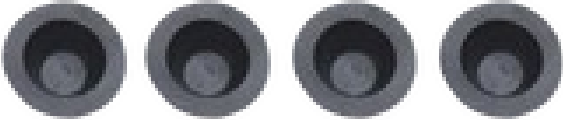

Título: Procedimiento sugerido para la instalación del poste XGAPOLE6M
Producto: XGAPOLE6M
Referencia:
Fecha: 09/02/18

NOTA TÉCNICA / TECH NOTE

Solución: En el siguiente documento se menciona un procedimiento sugerido para la instalación adecuada del poste modelo XGAPOLE6M.

Cantidad	Descripción	Imagen
2	Placa base de cimentación	
4	Varilla con rosca para base de cimentación	
4	Tuerca y arandela para base de cimentación	
1	Base de poste	
1	Capucha de unión base de poste con secciones superiores	

3	Sección media de poste	
1	Sección punta de poste.	
1	Soporte para PTZ Hikvision	
1	Soporte para gabinete (sugerido XGA9011BL)	

4	Placas para poste superior	
16	Tornillo para fijación de placa superior	
4	Sello para punta de poste	
1	Punta pararrayos para poste	

Material adicional para la instalación del poste:

Mezcla de concreto
Tubería para el cableado.

Procedimiento

Es recomendable primero establecer la ruta del cableado para el voltaje hasta la cámara, ya sea se utilicen cámaras análogas o cámaras IP.

Depende de la instalación pero es la mayoría de los casos sera necesario ranurar para llevar la tubería hasta el poste.



Ya cuando esta todo el ranurado con toda la tubería en el sitio, es necesario colocar la base de cimentación, para mas rigidez puede utilizar una base de varilla pero la base incluida le ayuda para sujetar con los tornillos el poste, por lo tanto no puede prescindir de esta, la instalación es recomendada en un dado de cemento, despegando del suelo al menos 30 centímetros para evitar el encharcamiento y la humedad dañe rápidamente tanto el poste como su base.





Posterior al armado de la estructura metálica se vierte la mezcla de concreto en la base.



Es necesario dejar pasar algunos días para que la mezcla de concreto seque de manera adecuada, posterior a esto se arma el poste.



El poste esta compuesto por 5 piezas donde 2 es necesario colocarlo, la base y la punta, los otros tres postes puede prescindir de sus partes, cada una de las secciones es de 120cm de largo para lograr la altura máxima de 6 metros.



Esta incluido un pequeño para rayos, es necesario tener en cuenta que si desea hacer uso de este para rayos debe colocar la linea a tierra y un sistema para disipar el rayo en el suelo.





Nota: Las cámaras no están incluidas, es necesario revisar compatibilidad de las cámaras con los montajes proporcionados.